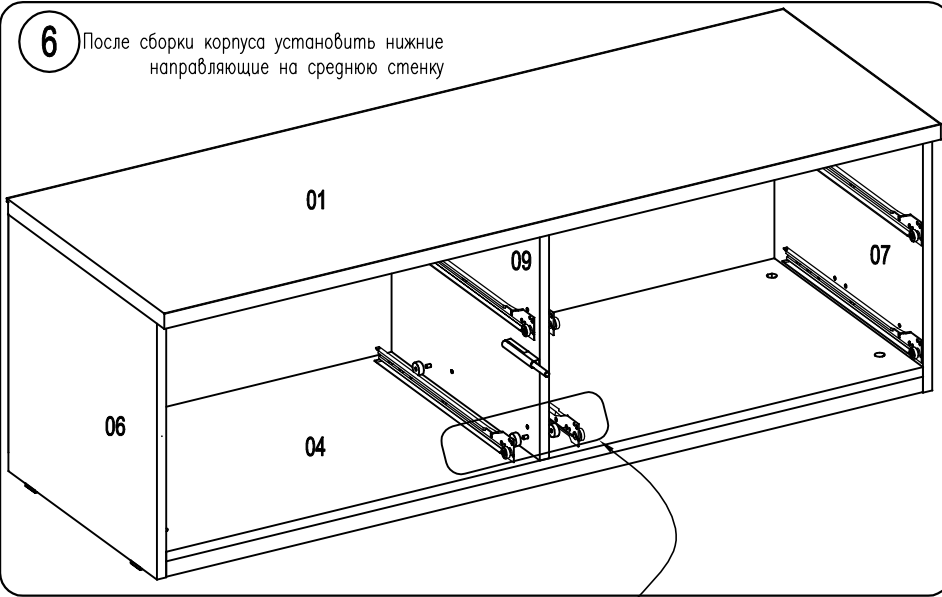
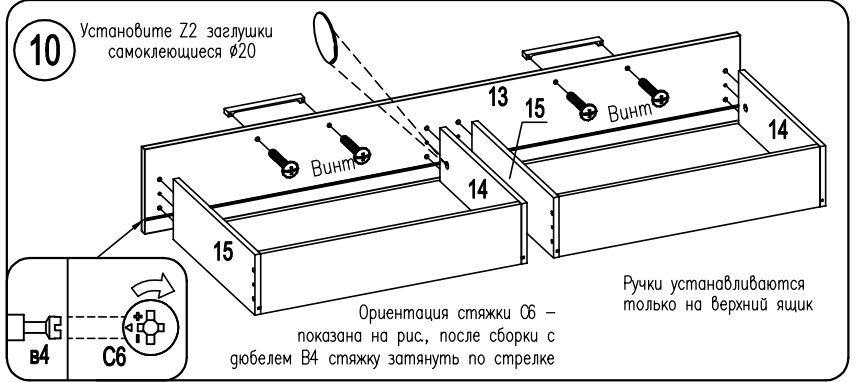
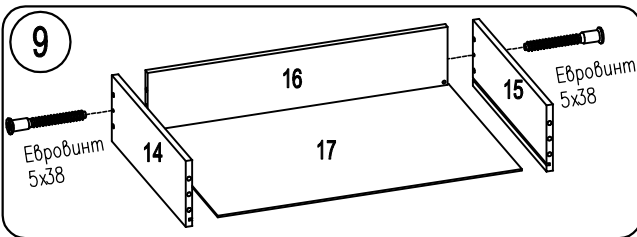
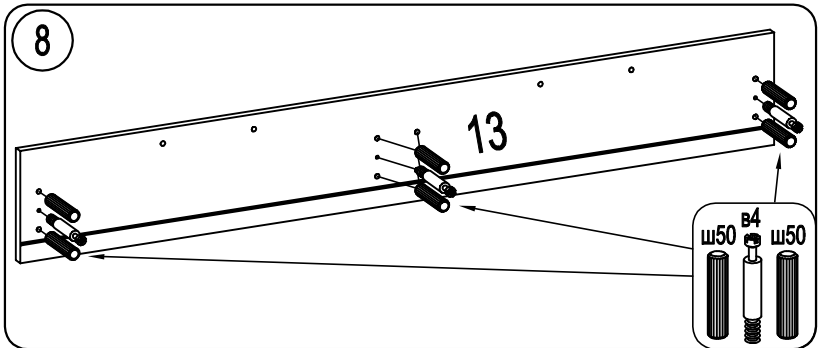
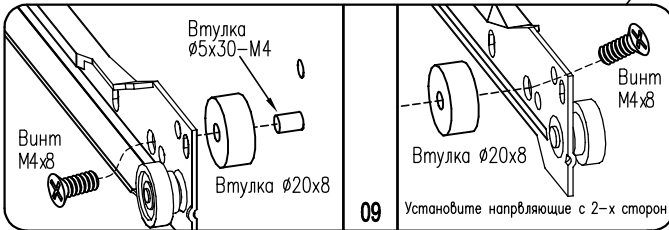
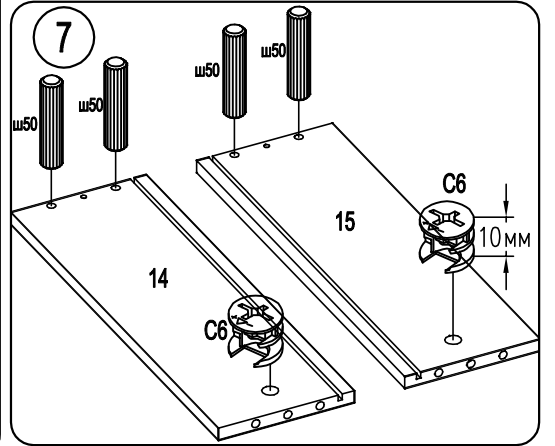


6 После сборки корпуса установить нижние направляющие на среднюю стенку



ВНИМАНИЕ!
При сборке не прилагайте больших усилий, чтобы не пробить щит шкафом.



Внимание! Во избежание опрокидывания запрещается перегружать ящики, открывать одновременно более одного ящика. Максимальная распределенная нагрузка на 1 ящик не более 10кг.

12 установка ящика

